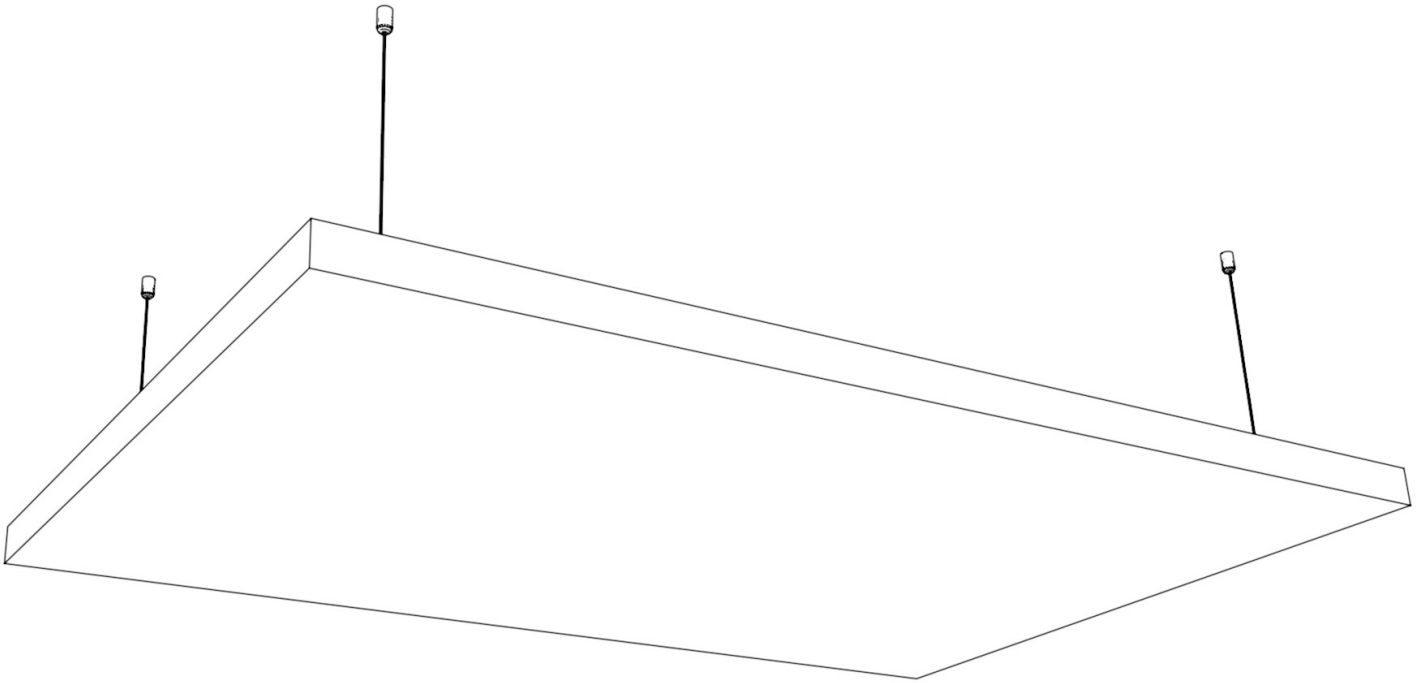
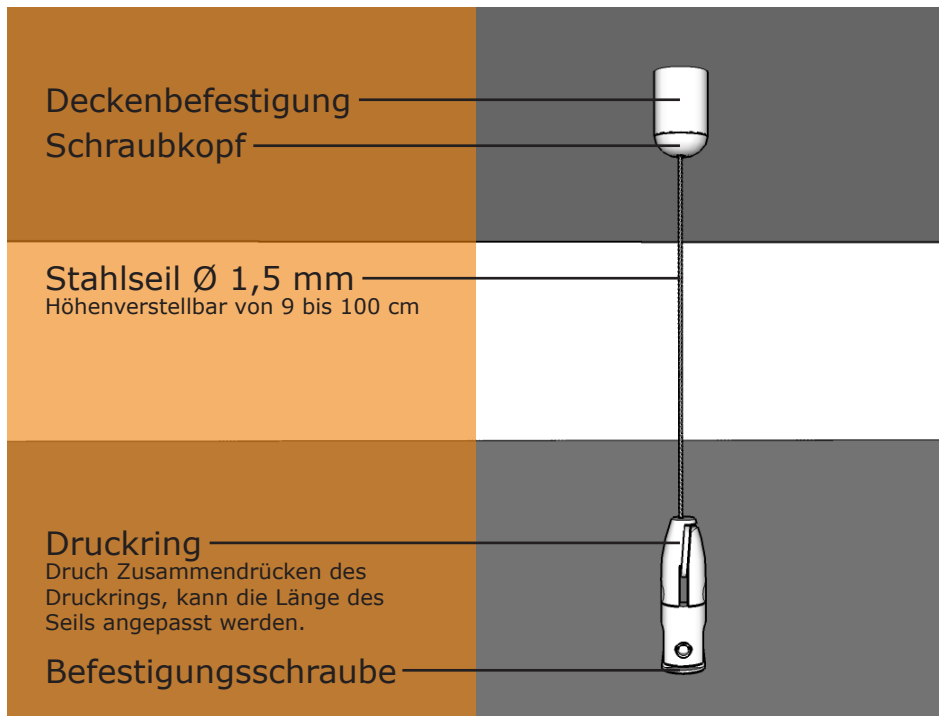


# ▶ **HOFA-Akustik**



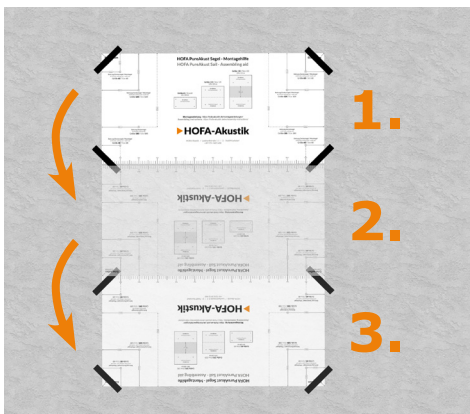
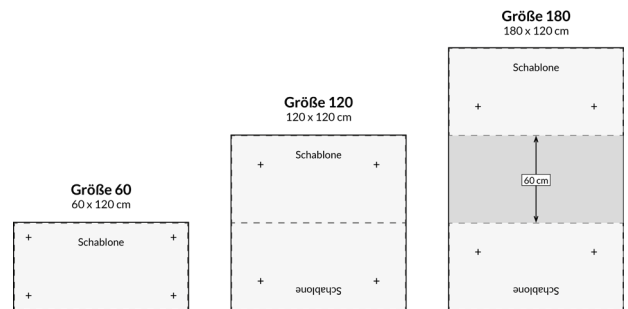
Montageanleitung  
**HOFA Deckensegel**

## Aufbau der Seilabhängung



## Hinweise zur Bohrschablone

- Je nach Größe des HOFA Segels muss die Schablone gedreht und verschoben werden. Entnehmen Sie den Wert auf der gezeigten Abbildung.
- Nutzen Sie für die Befestigung der Bohrschablone an der Decke ein geeignetes Klebematerial wie z.B. starkes Klebeband oder Klebeknete.
- Die Montage erweist sich durch eine zweite Person als wesentlich einfacher.

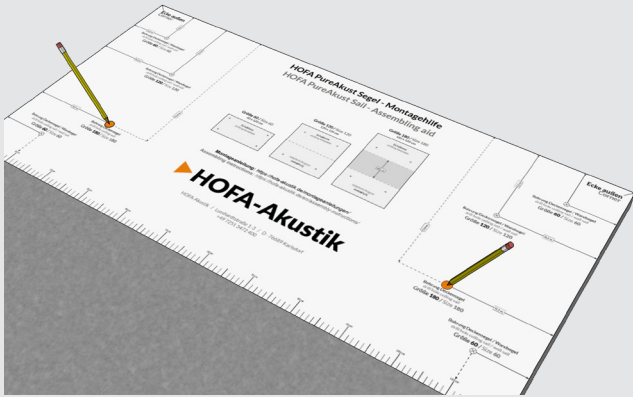


### Hinweis zum Deckensegel 180:

- Nach dem Sie die ersten Bohrpunkte markiert haben, muss die Bohrschablone für die weiteren Bohrpunkte um 60 cm verschoben werden
- Als Abstandsmesser können Sie entweder das abgedruckte Lineal oder die 60 cm hohe Bohrschablone verwenden.
- Die einzelnen Schritte können Sie aus der gezeigten Abbildung entnehmen.

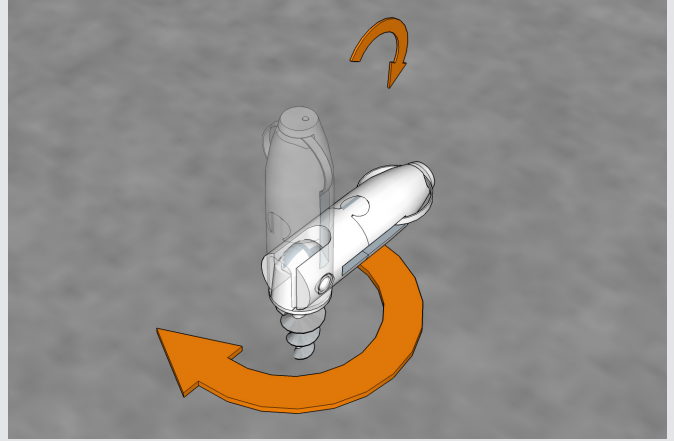
## Montageschritte

### 1. Bohrschablone platzieren



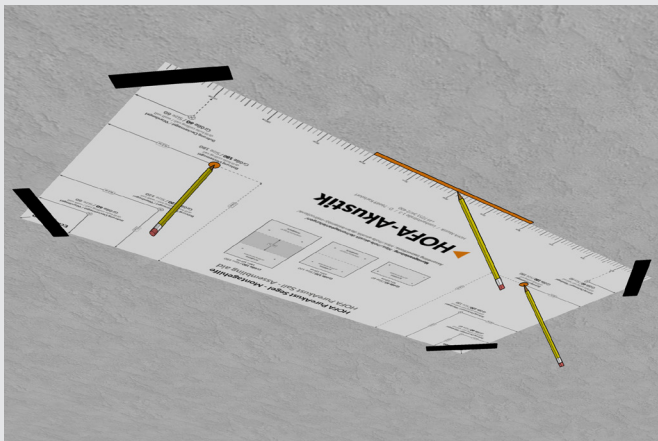
Platzieren Sie die Schablone wie oben abgebildet an den Ecken des HOFA Deckensegels und markieren Sie die Bohrpunkte. Wiederholen Sie den Schritt für die gegenüberliegenden Punkte des Deckensegels.

### 2. Halterung in das Segel schrauben



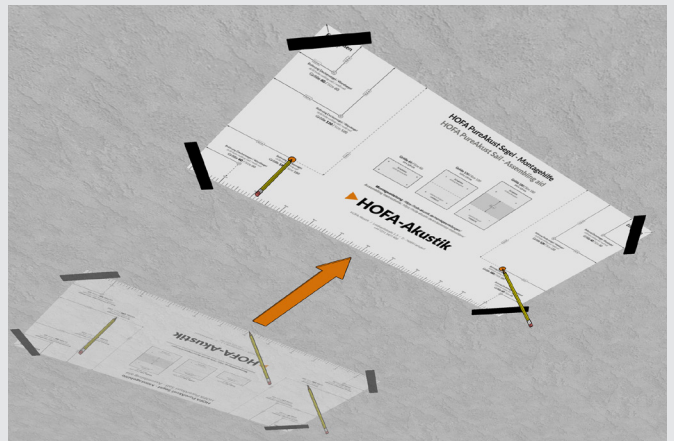
Winkeln Sie die Halterung an und drehen Sie mit leichtem Druck die Schraube in die markierten Bohrpunkte des Segels, bis sich das Gewinde langsam einbohrt.

### 3. Schablone an Decke befestigen



Lassen Sie sich von einer zweiten Person helfen und befestigen Sie die Bohrschablone mit etwas Klebeband oder Klebeknete an der Decke. Kennzeichnen Sie nun die ersten Bohrpunkte und setzen Sie an der Unterkante eine Hilfslinie.

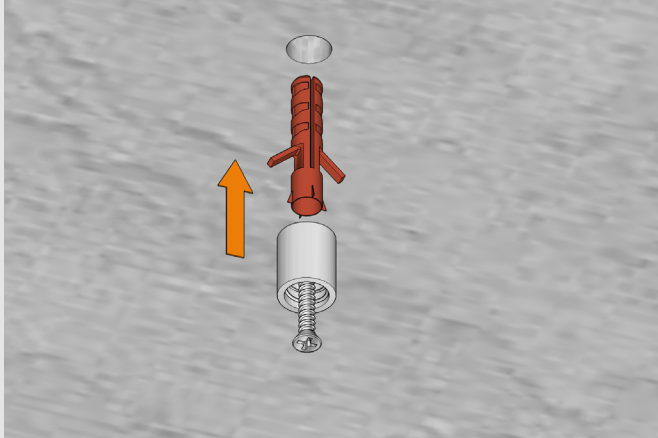
### 4. Schablone drehen



Um die Bohrpunkte der gegenüberliegenden Hälfte zu erhalten, muss die Schablone gedreht und verschoben werden. Beim Deckensegel 180 beträgt der Abstand 60 cm. Befestigen Sie die Schablone erneut an der ausgemessenen Position und markieren Sie die letzten Bohrpunkte.

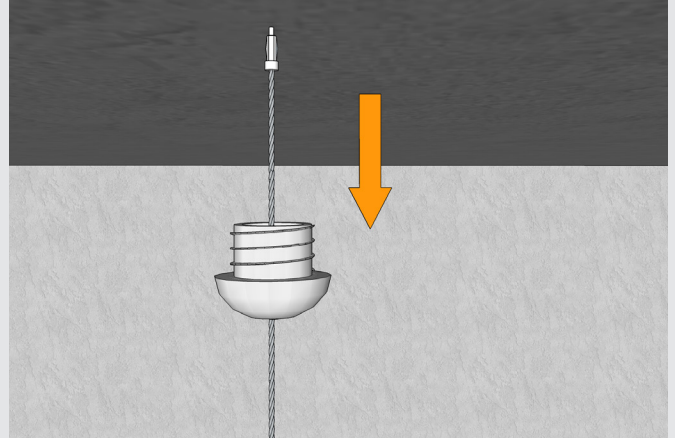
## Montageschritte

### 5. Deckenhalterung anbringen



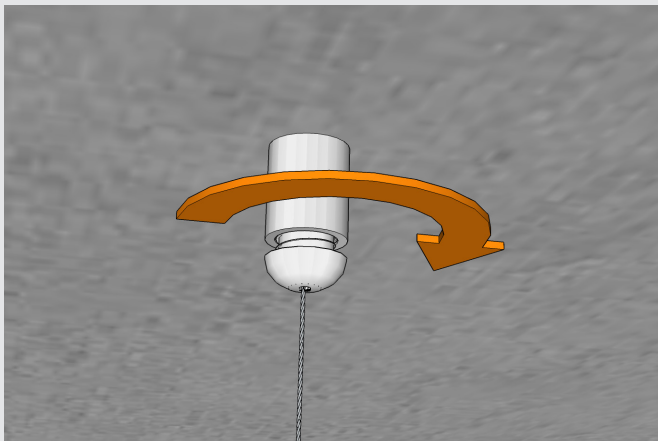
Bohren Sie nun die Löcher und setzen Sie die passenden Dübel ein. Schrauben Sie anschließend die Deckenhalterung des Seilbefestigungssystems an die Decke.

### 6. Seil einführen



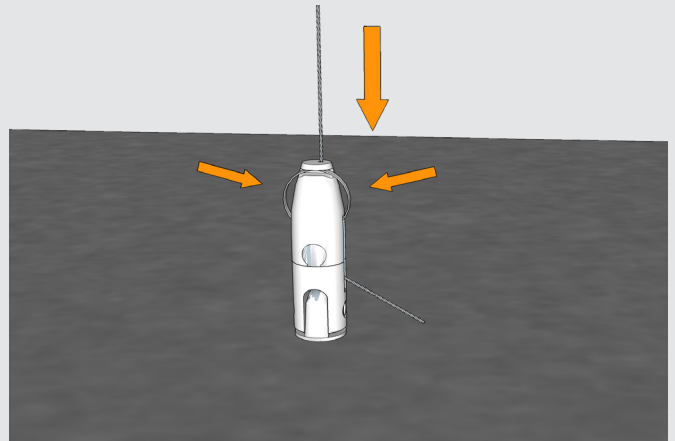
Führen Sie das Seil durch die Kappe der Deckenhalterung, sodass das Endstück des Seils in der Kappe liegt.

### 7. Seilbefestigung anschrauben



Schrauben Sie nun die Kappe der Deckenhalterung mitsamt dem Seil auf die montierte Deckenhalterung.

### 8. Seil an Deckensegel anbringen



Führen Sie das Seil mit zusammengedrücktem Druckring in die Halterung des Deckensegels. Stellen Sie die gewünschte Höhe des Segels ein. Das überstehende Seil kann abgeschnitten oder einfach auf dem Segel gelagert werden.

## Weitere Hinweise

- Bei Rigipsdecken sind Dübel nötig, die nicht im Lieferumfang enthalten sind.
- Bitte vergewissern Sie sich, dass die Traglast der Decke ausreichend ist.  
Wir übernehmen keine Garantie, falls Ihre Decke das Gewicht nicht halten kann.

## Pflegehinweise

- Bei Staub oder kleineren Schmutzpartikel nutzen Sie bitte einen **Staubwedel** oder **Staubsauger**.
- Bei leichten Verunreinigungen / Flecken können Sie **Mineralwasser** auf einen weichen Schwamm geben und vorsichtig abwischen.
- Bei mittleren Verunreinigungen / Flecken können Sie **Polstermöbelreiniger** auf einen weichen Schwamm geben und vorsichtig abwischen.
- Bei starken Verunreinigungen / Flecken können Sie **Bleichmittel** auf einen weichen Schwamm geben und vorsichtig einreiben, anschließend mit **Mineralwasser** reinigen.

Bei der Auswahl des richtigen Reinigungsmittels sollten Sie darauf achten, dass dieses farbneutral (weiß oder transparent) ist. Probieren Sie die Reinigung möglichst an einer unauffälligen Stelle und nicht auf der Sichtseite aus.