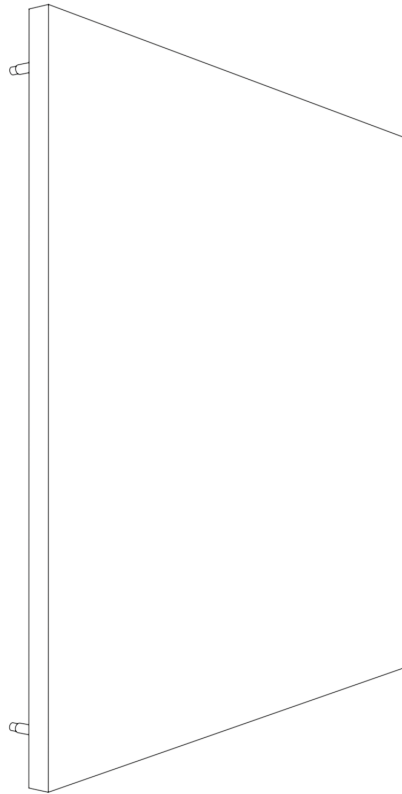
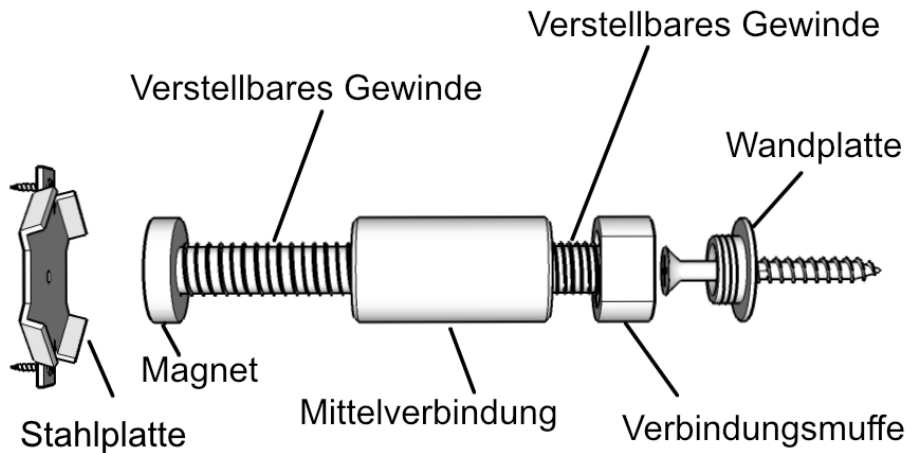


▶ **HOFA-Akustik**



Montageanleitung
HOFA Wandsegel

Bestandteile PureFix Montagesystem

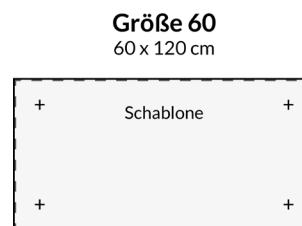


Lieferumfang:

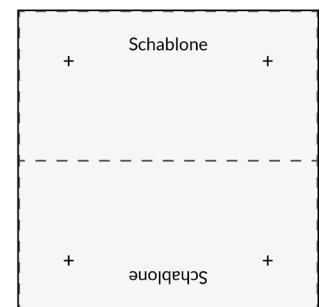
- 1x Wandsegel
- 4x PureFix Halter
- 4x Purefix Stahlplatte
- 4x Schrauben
- 4x Dübel

Hinweise zur Bohrschablone

- Je nach Größe des HOFA Segels muss die Schablone gedreht und verschoben werden. Entnehmen Sie den Wert auf der gezeigten Abbildung.
- Nutzen Sie für die Befestigung der Bohrschablone ein geeignetes Klebematerial wie z.B. starkes Klebeband oder Klebnetze.
- Die Montage erweist sich durch eine zweite Person als wesentlich einfacher.

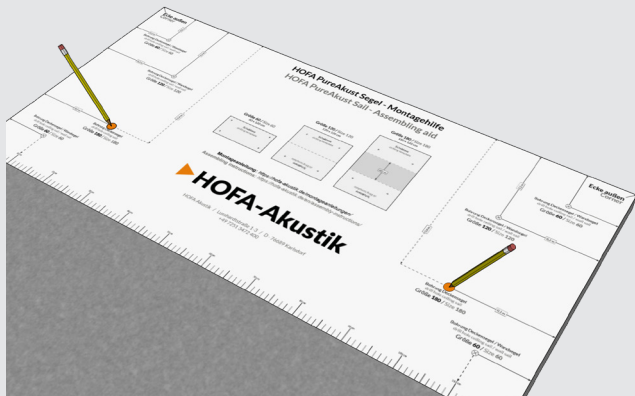


Größe 120
120 x 120 cm



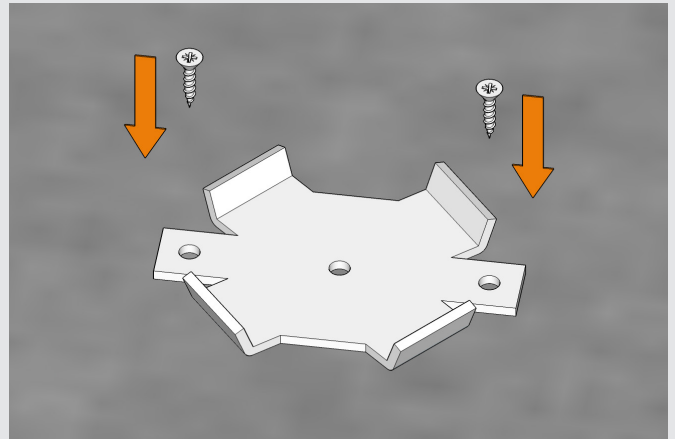
Montageschritte

1. Bohrschablone platzieren



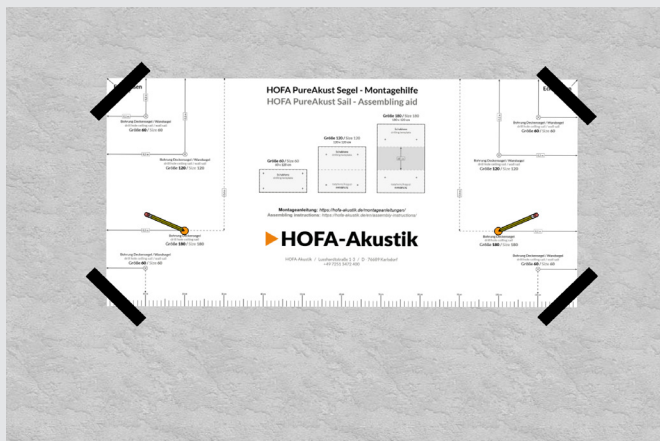
Platzieren Sie die Schablone wie oben abgebildet an den Ecken des HOFA Wandsegels und markieren Sie die Bohrpunkte. Wiederholen Sie den Schritt für die gegenüberliegenden Punkte des Wandsegels.

2. Platte auf Segel schrauben



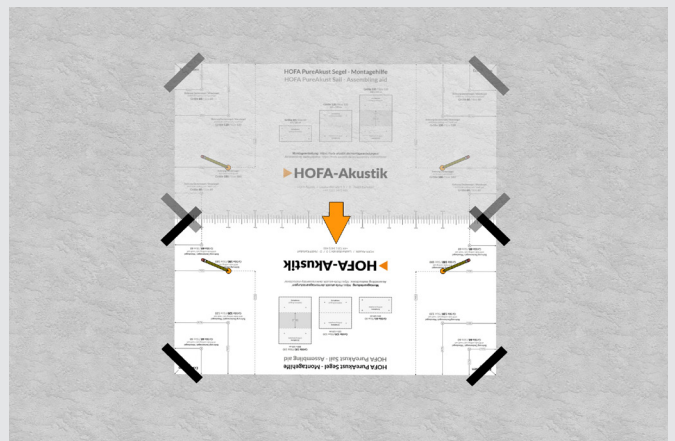
Schrauben Sie nun die Metallplatte des Montagesystems auf die markierten Bohrpunkte des Wandsegels.

3. Schablone an der Wand befestigen



Lassen Sie sich von einer zweiten Person helfen und befestigen Sie die Bohrschablone mit etwas Klebeband oder Klebeknete an der Wand. Kennzeichnen Sie nun die ersten Bohrpunkte und setzen Sie an der Unterkante eine Hilfslinie.

4. Schablone drehen (Wandsegel 120)



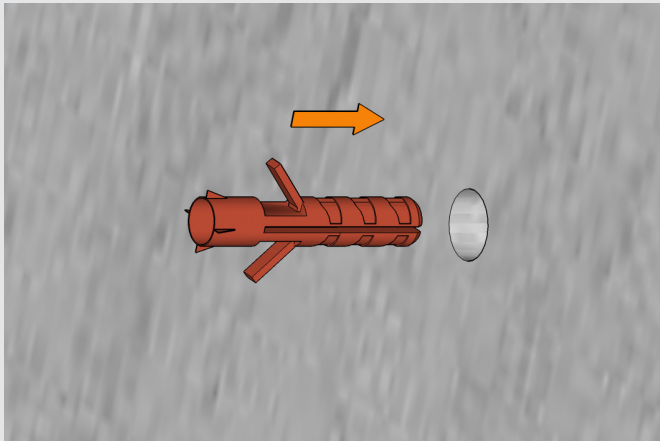
Nur bei Wandsegel 120:

Um die Bohrpunkte auf der gegenüberliegenden Hälfte zu erhalten, muss die Schablone gedreht werden.

Befestigen Sie die Schablone erneut an der neuen Position und markieren Sie die letzten Bohrpunkte.

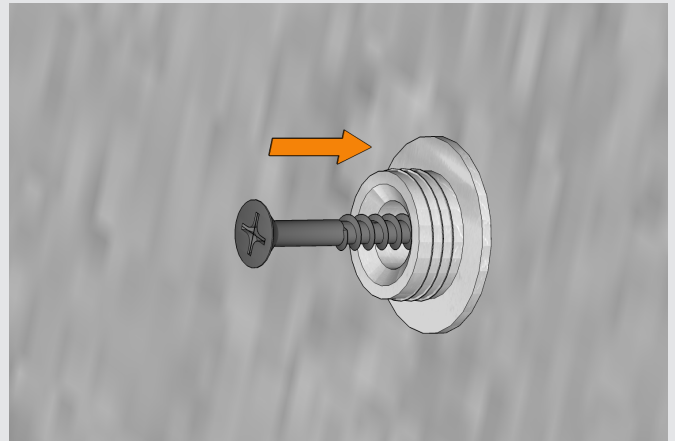
Montageschritte

5. Bohren



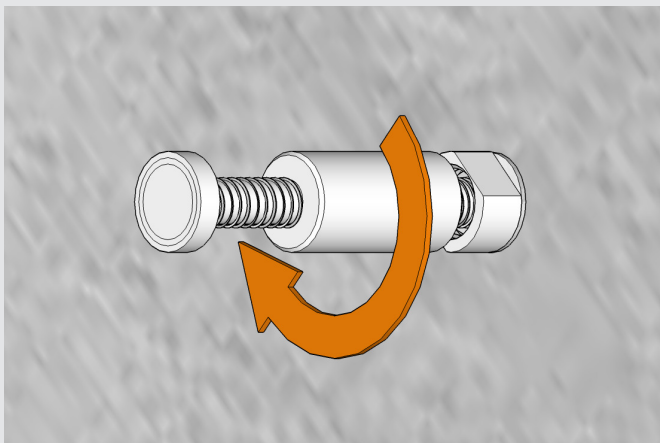
Bohren Sie nun die Löcher und setzen Sie die passenden Dübel ein.

6. Wandplatte anschrauben



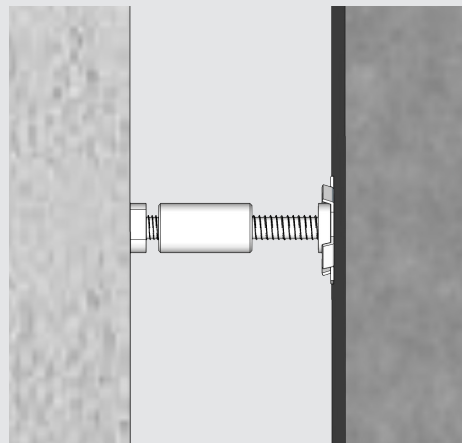
Schrauben Sie die Wandhalterung in den vorbereiteten Dübel.

7. PureFix anschrauben



Schrauben Sie die Verbindungsmuffe mitsamt Mittelverbindung und Magnet auf die Wandplatte. Stellen Sie anschließend den gewünschten Wandabstand durch einfaches Drehen der Gewindeelemente ein.

8. Wandsegel anbringen



Bringen Sie nun das Wandsegel an den Magnethalterungen an.

Weitere Hinweise

- Bei Rigipswänden sind Dübel nötig, die nicht im Lieferumfang enthalten sind.
- Bitte vergewissern Sie sich, dass die Traglast der Wand ausreichend ist.
Wir übernehmen keine Garantie, falls Ihre Wand das Gewicht nicht halten kann.

Pflegehinweise

- Bei Staub oder kleineren Schmutzpartikel nutzen Sie bitte einen **Staubwedel** oder **Staubsauger**.
- Bei leichten Verunreinigungen / Flecken können Sie **Mineralwasser** auf einen weichen Schwamm geben und vorsichtig abwischen.
- Bei mittleren Verunreinigungen / Flecken können Sie **Polstermöbelreiniger** auf einen weichen Schwamm geben und vorsichtig abwischen.
- Bei starken Verunreinigungen / Flecken können Sie **Bleichmittel** auf einen weichen Schwamm geben und vorsichtig einreiben, anschließend mit **Mineralwasser** reinigen.

Bei der Auswahl des richtigen Reinigungsmittels sollten Sie darauf achten, dass dieses farbneutral (weiß oder transparent) ist. Probieren Sie die Reinigung möglichst an einer unauffälligen Stelle und nicht auf der Sichtseite aus.